



**# KOMMUNAL  
SYSTEM**

# #ANHÄNGER



## PROFIGREENER

Der Dreiseitenkipper für den Transport von Stück- und Schüttgütern inklusive praktischer Werkzeugkiste auf der Zugdeichsel mit viel Platz für Werkzeug und Gartengeräte.



## BAUMASCHINENANHÄNGER

Die stabile Bauweise des Anhängers ermöglicht bei einem optimalem Nutzlastverhältnis den Transport von Geräten und Fahrzeugen von bis zu 2.800 kg.



## MULTITRANSPORTER

Für den Transport von Minibagger, Rasenmähtraktoren, kleine Baumaschinen, Palettenware oder Schüttgut wie Kies, Sand und Grünschnitt.



## LKW ANHÄNGER

Druckluftgebremste Anhänger mit einem zulässigen Gesamtgewicht von bis zu 14 Tonnen für den Transport von schweren Lasten.

# #INDIVIDUELL



## AUSSCHANKANHÄNGER

Der Festanhänger bietet neben einem integrierten Kühlsystem, einer Schankanlage sowie einer Glasspülanlage auch Platz für den Transport von bis zu 20 Biertischgarnituren.



## BÜHNENANHÄNGER

Ein individueller Bühnenanhänger mit einem kompletten Innenausbau inkl. Technik ist sofort einsatzbereit.



## SPÜLMOBIL

Das nachhaltige Spülmobil ist mit einer kompletten Spülanlage ausgestattet und ermöglicht das einfache Geschirrspülen am Einsatzort.



## KÜHLANHÄNGER

Der Kühlanhänger transportiert Getränke und Speisen direkt zum Einsatzort und ermöglicht eine ständige Kühlung.



# #LAUBSAUGEN im HERBST

## LAUBSAUGCONTAINER

- Leistungsstarker Laubsauger
- Beidseitig bedienbare Saugeinrichtung
- Großes Fassungsvermögen



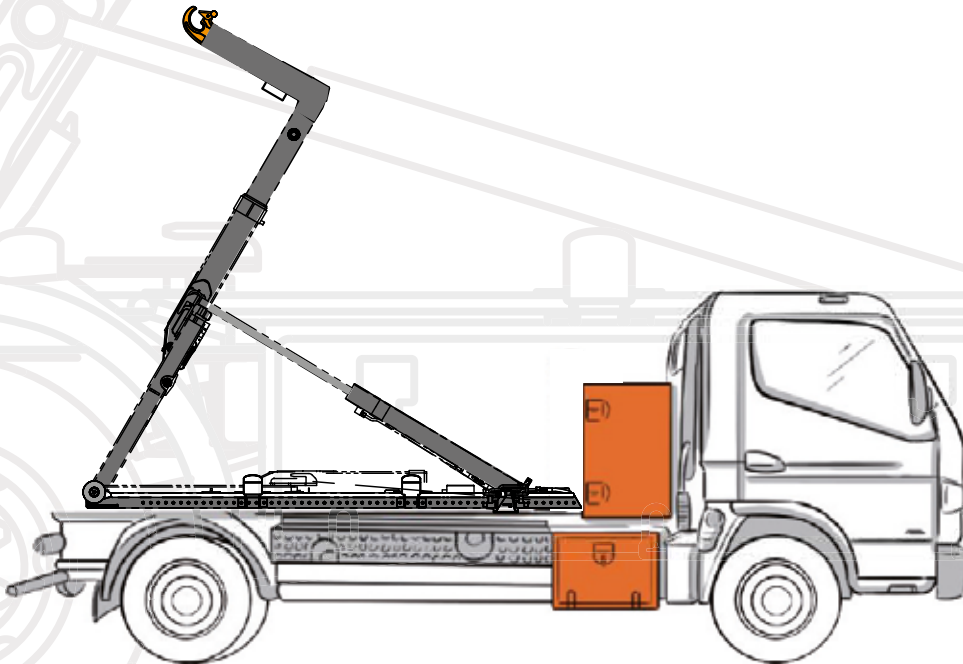
# # EIN SYSTEM das GANZE JAHR



#ABROLLSYSTEME

## IHRE VORTEILE

- Kosteneffizient
- Nachhaltig
- Zeitsparend
- Platzsparend
- Effektiv
- Vielfältige Container und Aufbauten
- Ergonomisch
- Viele Einsatzmöglichkeiten



**BASISFAHRZEUG + HAKENLIFT + CONTAINER**

# # BEWÄSSERUNG im SOMMER

## WASSERFASSCONTAINER

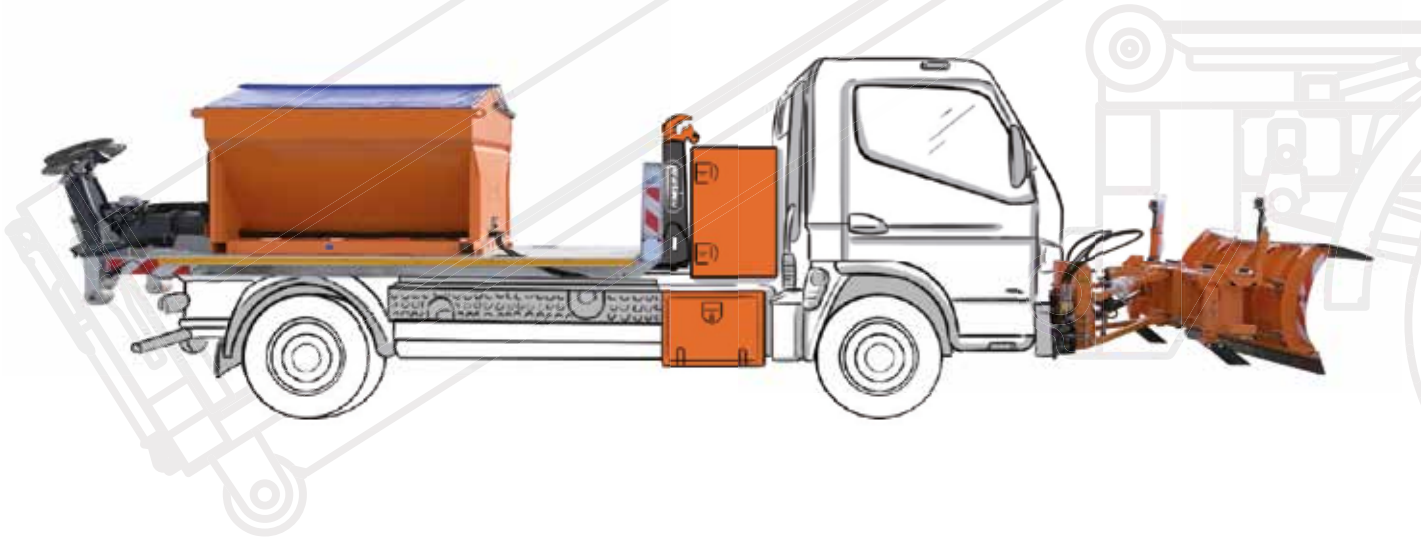
- Volumen von bis zu 2.500 Liter
- Patentiertes Anti-Schwallsystem für mehr Stabilität beim Transport
- Befüllung am Hydranten möglich
- NEU: optional mit elektr. Gießlanze an Frontanbauplatte



# # RÄUMDIENST # im WINTER

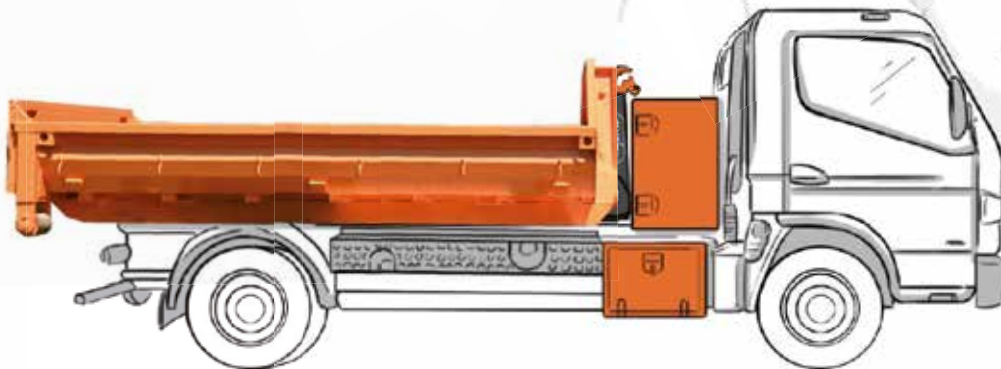
## SALZSTREUERPLATTFORM UND SCHNEESCHILD

- Feuerverzinkte Plattform
- Basisfahrzeug als 4 x 4-Variante möglich
- Konservierung des Fahrgestells (optional)



## SCHÜTTGUT- UND HÄCKSELGUTMULDE

- Transport von Schütt- und Häckselgütern
- Stabile und leichte Bauweise für ein optimales Nutzlastverhältnis
- Verschiedene Größen für kundenindividuelle Anwendungen





# #ÜBERUNS

Als Spezialist für individuelle Nischenprodukte und als Experte im Sonderbau bieten wir, die UNSINN Fahrzeugtechnik GmbH, seit 1958 auch für anspruchsvollste Aufgaben immer eine passende Lösung. Wir sind ein innovativer Hersteller von qualitativ einzigartigen Pkw/Lkw-Anhängern und Abrollkippern und garantieren unseren Kunden Wertbeständigkeit mit bester Qualität Made in Germany. Durch Forschung, Entwicklung und Konstruktion im eigenen Haus stehen wir nicht nur für die Erfüllung kundenindividueller Wünsche, sondern setzen auch Maßstäbe in Sachen Verarbeitung und Langlebigkeit.





UNSINN Fahrzeugtechnik GmbH  
Rainer Straße 23  
86684 Holzheim

Tel.: 08276 5890 0  
info@unsinn.de  
www.unsinn.de/orange

Hier geht's  
zum Video!



Stand 11/2020 - Art.Nr. 519192